

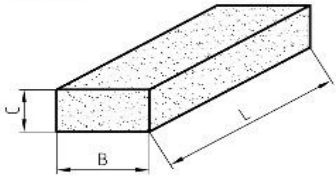
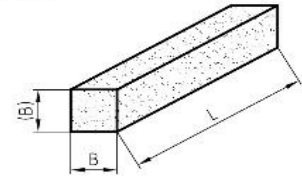
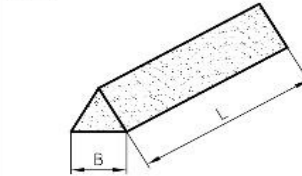
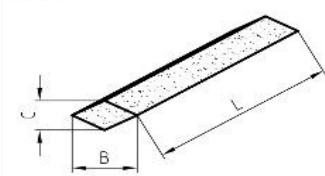




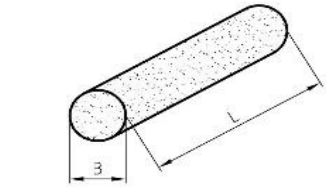
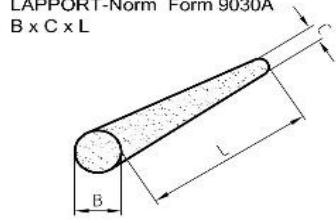
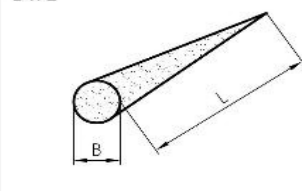
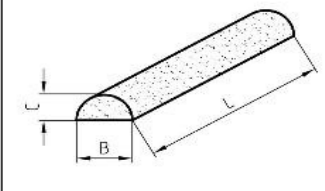






Feilen und Abziehsteine Lagerliste

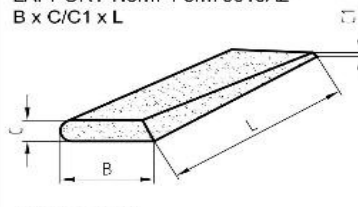
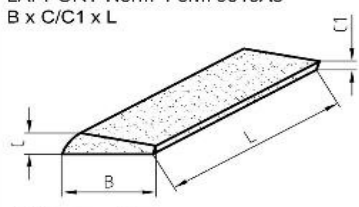
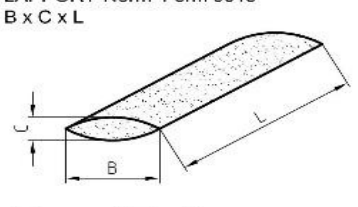
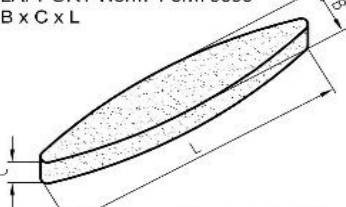
Lapport Schleiftechnik GmbH
Rosenhofstrasse 55, D 67677 Enkenbach-Alsenborn
Fon: +49(0) 6303-9211-0 // Fax: +49(0)6303-6625
info@lapport.de
www.lapport.de

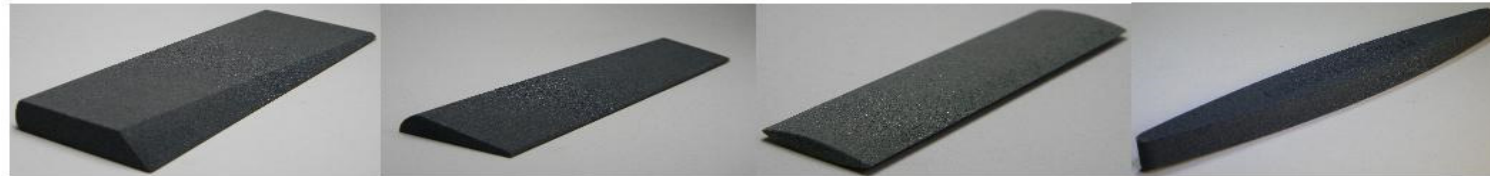
PRÄZISION | INNOVATION | FLEXIBILITÄT

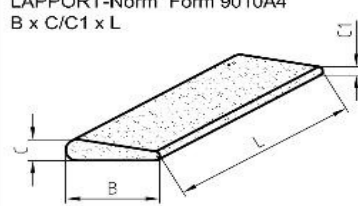
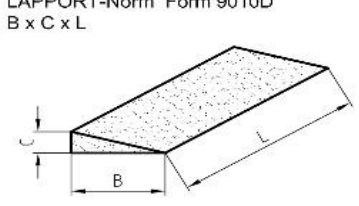
Technische Daten

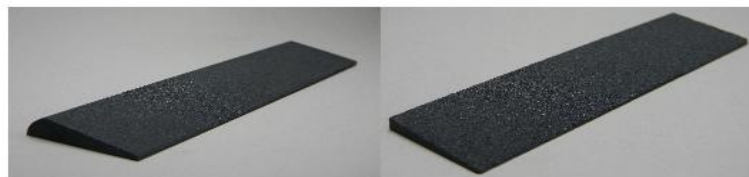
| | | | |
|--|---|--|---|
| <p>Schleifstab / Abziehstein, rechteckig E DIN ISO 525 Form 9010 B x C x L</p>  | <p>Schleifstab / Abziehstein, quadratisch E DIN ISO 525 Form 9011 B x L</p>  | <p>Schleifstab / Abziehstein, dreieckig E DIN ISO 525 Form 9020 B x L</p>  | <p>Schleifstab / Abziehstein, rautenförmig LAPPORT-Norm Form 9012 B x C x L</p>  |
|  |  |  |  |
| <p>Schleifstab / Abziehstein, rund E DIN ISO 525 Form 9030 B x L</p>  | <p>Schleifstab / Abziehstein, rund konisch - abgestumpft LAPPORT-Norm Form 9030A B x C x L</p>  | <p>Schleifstab / Abziehstein, rund konisch - spitz LAPPORT-Norm Form 9030B B x L</p>  | <p>Schleifstab / Abziehstein, halbrund E DIN ISO 525 Form 9040 B x C x L</p>  |
|  |  |  |  |

Technische Daten

| | | | |
|--|--|--|--|
| <p>Schleifstab / Abziehstein LAPPORT-Norm Form 9010A2 B x C/C1 x L</p>  <p>Multiformstein</p> | <p>Schleifstab / Abziehstein LAPPORT-Norm Form 9010A5 B x C/C1 x L</p>  <p>Hufmesserstein</p> | <p>Schleifstab / Abziehstein LAPPORT-Norm Form 9013 B x C x L</p>  <p>Hufmesserstein (oval)</p> | <p>Schleifstab / Abziehstein LAPPORT-Norm Form 9099 B x C x L</p>  <p>Sensenwetzstein</p> |
|--|--|--|--|



| | |
|--|---|
| <p>Schleifstab / Abziehstein LAPPORT-Norm Form 9010A4 B x C/C1 x L</p>  <p>Hohlmeißelstein</p> | <p>Schleifstab / Abziehstein LAPPORT-Norm Form 9010D B x C x L</p>  <p>Messerklingenformstein</p> |
|--|---|



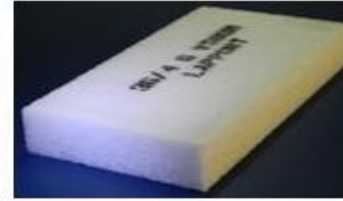
Abrichtsteine / Rutscher



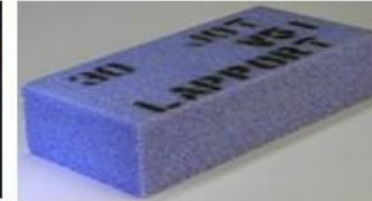
(Silicium Carbid)



(Edelkorund rosa)



(Edelkorund weiß)

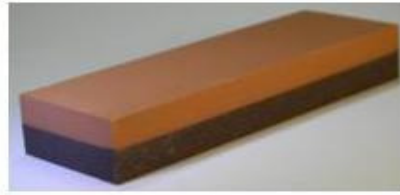


(Edelkorund blau)

Bank-Kombinationssteine



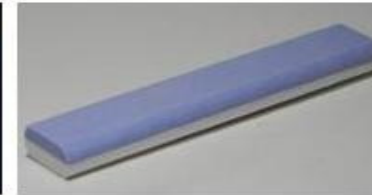
(Silicium Carbid)



(Indiga)

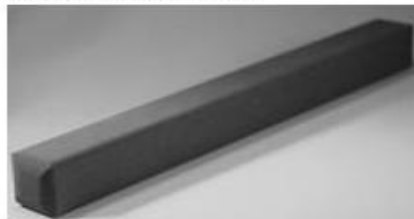


(Record-Brocken)

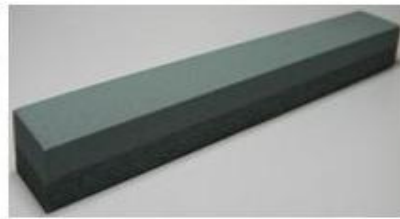


(Edelkorund blau-weiß)

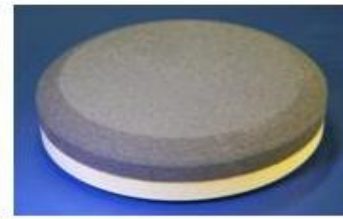
Sonderformen



Vierkantfeile abgerundet
(Silicium Carbid)



Flachfeile-Kombi
(Silicium Carbid grün)



Kombinationsstein
(Record-Brocken)



Maschinenmesserstein
(Silicium Carbid)

Lagerliste keramisch (V) und kunstharzgebundene (B) Schleiffeilen und Abziehsteine

(andere Formen und Größen können auf Kundenwunsch gefertigt werden)

| Artikelnummer | Katalog-Nr - alt- | Name | Form | Stück/Karton | B -mm- | C -mm- | L -mm- | Kornart | Körnung | Körnungs-Kennzahl (FEPA) | geschliffen | Härtegrade: sehr weich: C, D, E Weich: F, G, H Mittel: I, Jot, K, L, M Hart: N, O, P sehr hart: Qu, R, S, T | Bindung |
|---------------|-------------------|--------------------------|--------|--------------|--------|--------|--------|-----------------|-----------|--------------------------|-------------|--|---------|
| 100113 | .26 | # Hohlmeißelstein | 9010A4 | 6 | 25 | 11/5 | 100 | Indiga | mittel | 150 | x | O | V |
| 100118 | .27 | # Hohlmeißelstein | 9010A4 | 3 | 45 | 6/2 | 115 | Indiga | mittel | 150 | x | O | V |
| 100124 | .28 | # Hohlmeißelstein | 9010A4 | 3 | 45 | 10/3 | 115 | Indiga | mittel | 150 | x | O | V |
| 100146 | .31 | # Hohlmeißelstein | 9010A4 | 3 | 25 | 8/2 | 125 | Indiga | mittel | 150 | x | O | V |
| 100127 | .28 | # Hohlmeißelstein | 9010A4 | 3 | 45 | 10/3 | 115 | Indiga | fein | 400 | x | O | V |
| 100119 | .27 | # Hohlmeißelstein | 9010A4 | 3 | 45 | 6/2 | 115 | Indiga | fein | 400 | x | O | V |
| 100298 | .269 | # Hohlmeißelstein | 9010A4 | 3 | 45 | 10/3 | 115 | Record-Arkansas | sehr fein | 500 | x | R | V |
| 100297 | .268 | # Hohlmeißelstein | 9010A4 | 6 | 45 | 6/2 | 115 | Record-Arkansas | sehr fein | 500 | x | R | V |
| 101046 | .332 | # Hohlmeißelstein | 9010A4 | 6 | 25 | 11/5 | 100 | Silicium-Carbid | grob | 100 | x | P | V |
| 101047 | .332 | # Hohlmeißelstein | 9010A4 | 6 | 25 | 11/5 | 100 | Silicium-Carbid | mittel | 150 | x | P | V |
| 101050 | .333 | # Hohlmeißelstein | 9010A4 | 3 | 45 | 6/2 | 115 | Silicium-Carbid | mittel | 150 | x | P | V |
| 101051 | .333 | # Hohlmeißelstein | 9010A4 | 3 | 45 | 6/2 | 115 | Silicium-Carbid | fein | 280 | x | O | V |
| 100370 | .408 | # Hufmesserstein | 9010A5 | 3 | 35 | 10/2-3 | 150 | Silicium-Carbid | mittel | 150 | x | P | V |
| 100687 | .710 | # Kombi-Stein (rund) | rund | 1 | 20 | | 75 | Record-Brocken | grob/fein | 150/500 | x | N | V |
| 100620 | .93 | # Messerklingenform | 9010D | 6 | 25 | 3 | 100 | Indiga | mittel | 150 | x | O | V |
| 100621 | .93 | # Messerklingenform | 9010D | 6 | 25 | 3 | 100 | Indiga | fein | 400 | x | O | V |
| 100330 | .401 | # Messerklingenform | 9010D | 6 | 25 | 3 | 100 | Silicium-Carbid | mittel | 150 | x | P | V |
| 100331 | .401 | # Messerklingenform | 9010D | 6 | 25 | 3 | 100 | Silicium-Carbid | fein | 280 | x | P | V |
| 100762 | .419 | # Messerschärfer m.Griff | 9010Z | 1 | 35/25 | 16 | 250 | Silicium-Carbid | grob/fein | 100/280 | x | P | V |
| 100939 | .421 | # Rutscher | 9010 | 1 | 25 | 13 | 100 | Silicium-Carbid | sehr grob | 20 | - | P | V |
| 101916 | .422 | # Rutscher | 9010 | 1 | 50 | 25 | 100 | Silicium-Carbid | sehr grob | 20 | - | P | V |
| 100942 | .424 | # Rutscher | 9010 | 1 | 50 | 25 | 125 | Silicium-Carbid | sehr grob | 20 | - | P | V |
| 100945 | .426 | # Rutscher | 9010 | 1 | 50 | 25 | 150 | Silicium-Carbid | sehr grob | 20 | - | P | V |
| 101248 | .430 | # Rutscher | 9010 | 1 | 50 | 25 | 200 | Silicium-Carbid | sehr grob | 20 | - | P | V |
| 100934 | .413 | # Sensenwetzstein | 9099 | 1 | 32 | 13 | 230 | Silicium-Carbid | mittel | 150 | - | P | V |
| 170899 | | Abrichtstein | 9010 | 1 | 50 | 25 | 200 | Edelkorund rosa | grob | 80 | - | K | V |
| 170207 | | Abrichtstein | 9010 | 1 | 25 | 13 | 100 | Edelkorund weiß | mittel | 150 | - | Jot | V |
| 145402 | .1 | Abrichtstein | 9010 | 1 | 25 | 13 | 100 | Edelkorund weiß | mittel | 180 | - | F | V |
| 165216 | | Abrichtstein | 9010 | 1 | 50 | 25 | 200 | Edelkorund weiß | mittel | 180 | - | F | V |
| 170203 | | Abrichtstein | 9010 | 1 | 50 | 25 | 200 | Silicium-Carbid | sehr grob | 24 | - | Q | V |
| 170195 | | Abrichtstein | 9010 | 1 | 50 | 25 | 200 | Silicium-Carbid | mittel | 180 | - | F | B |
| 170196 | | Abrichtstein | 9011 | 2 | 20 | 20 | 200 | Silicium-Carbid | mittel | 180 | - | L | V |

Lagerliste keramisch (V) und kunstharzgebundene (B) Schleiffeilen und Abziehsteine

(andere Formen und Größen können auf Kundenwunsch gefertigt werden)

| Artikelnummer | Katalog-Nr - alt- | Name | Form | Stück/Karton | B -mm- | C -mm- | L -mm- | Kornart | Körnung | Körnungskennzahl (FEPA) | geschliffen | Härtegrade: sehr weich: C, D, E Weich: F, G, H Mittel: I, Jot, K, L, M Hart: N, O, P sehr hart: Qu, R, S, T | Bindung |
|---------------|-------------------|------------------|------|--------------|--------|--------|--------|-----------------|-----------|-------------------------|-------------|--|---------|
| 100093 | .20a | Bank-Kombi-Stein | 9010 | 1 | 25 | 13 | 100 | Indiga | grob/fein | 100/400 | x | O | V |
| 100094 | .20 | Bank-Kombi-Stein | 9010 | 1 | 40 | 16 | 115 | Indiga | grob/fein | 100/400 | x | O | V |
| 100098 | .21 | Bank-Kombi-Stein | 9010 | 1 | 50 | 20 | 125 | Indiga | grob/fein | 100/400 | x | O | V |
| 100099 | .22 | Bank-Kombi-Stein | 9010 | 1 | 40 | 20 | 150 | Indiga | grob/fein | 100/400 | x | O | V |
| 100101 | .23 | Bank-Kombi-Stein | 9010 | 1 | 50 | 25 | 150 | Indiga | grob/fein | 100/400 | x | O | V |
| 100104 | .24 | Bank-Kombi-Stein | 9010 | 1 | 50 | 25 | 175 | Indiga | grob/fein | 100/400 | x | O | V |
| 100106 | .25 | Bank-Kombi-Stein | 9010 | 1 | 50 | 25 | 200 | Indiga | grob/fein | 100/400 | x | O | V |
| 100678 | .704 | Bank-Kombi-Stein | 9010 | 1 | 50 | 20 | 100 | Record-Brocken | grob/fein | 150/500 | x | N | V |
| 100679 | .705 | Bank-Kombi-Stein | 9010 | 1 | 60 | 20 | 115 | Record-Brocken | grob/fein | 150/500 | x | N | V |
| 100680 | .706 | Bank-Kombi-Stein | 9010 | 1 | 70 | 20 | 130 | Record-Brocken | grob/fein | 150/500 | x | N | V |
| 100681 | .707 | Bank-Kombi-Stein | 9010 | 1 | 80 | 20 | 140 | Record-Brocken | grob/fein | 150/500 | x | N | V |
| 100684 | .706 1/2 | Bank-Kombi-Stein | 9010 | 1 | 50 | 20 | 150 | Record-Brocken | grob/fein | 150/500 | x | N | V |
| 101038 | .325a | Bank-Kombi-Stein | 9010 | 1 | 25 | 13 | 100 | Silicium-Carbid | grob/fein | 100/280 | x | P | V |
| 101040 | .326 | Bank-Kombi-Stein | 9010 | 1 | 50 | 20 | 125 | Silicium-Carbid | grob/fein | 100/280 | x | P | V |
| 101041 | .327 | Bank-Kombi-Stein | 9010 | 1 | 40 | 20 | 150 | Silicium-Carbid | grob/fein | 100/280 | x | P | V |
| 101042 | .328 | Bank-Kombi-Stein | 9010 | 1 | 50 | 25 | 150 | Silicium-Carbid | grob/fein | 100/280 | x | P | V |
| 101044 | .330 | Bank-Kombi-Stein | 9010 | 1 | 50 | 25 | 200 | Silicium-Carbid | grob/fein | 100/280 | x | P | V |
| 101299 | .802 | Bankstein | 9010 | 1 | 50 | 16 | 150 | Gloria | sehr fein | 400 | x | H | V |
| 100672 | .804 | Bankstein | 9010 | 1 | 50 | 20 | 200 | Gloria | sehr fein | 400 | x | H | V |
| 100003 | .1 | Bankstein | 9010 | 1 | 25 | 13 | 100 | Indiga | grob | 100 | x | O | V |
| 100018 | .4 | Bankstein | 9010 | 1 | 40 | 20 | 150 | Indiga | grob | 100 | x | O | V |
| 100026 | .5 | Bankstein | 9010 | 1 | 50 | 25 | 150 | Indiga | grob | 100 | x | O | V |
| 100046 | .8 | Bankstein | 9010 | 1 | 50 | 25 | 200 | Indiga | grob | 100 | x | O | V |
| 100004 | .1 | Bankstein | 9010 | 1 | 25 | 13 | 100 | Indiga | mittel | 150 | x | O | V |
| 100020 | .4 | Bankstein | 9010 | 1 | 40 | 20 | 150 | Indiga | mittel | 150 | x | O | V |
| 100028 | .5 | Bankstein | 9010 | 1 | 50 | 25 | 150 | Indiga | mittel | 150 | x | O | V |
| 100047 | .8 | Bankstein | 9010 | 1 | 50 | 25 | 200 | Indiga | mittel | 150 | x | O | V |
| 100005 | .1 | Bankstein | 9010 | 1 | 25 | 13 | 100 | Indiga | fein | 400 | x | O | V |
| 100021 | .4 | Bankstein | 9010 | 1 | 40 | 20 | 150 | Indiga | fein | 400 | x | O | V |
| 100030 | .5 | Bankstein | 9010 | 1 | 50 | 25 | 150 | Indiga | fein | 400 | x | O | V |
| 100048 | .8 | Bankstein | 9010 | 1 | 50 | 25 | 200 | Indiga | fein | 400 | x | O | V |

Lagerliste keramisch (V) und kunstharzgebundene (B) Schleiffeilen und Abziehsteine

(andere Formen und Größen können auf Kundenwunsch gefertigt werden)

| Artikelnummer | Katalog-Nr - alt- | Name | Form | Stück/Karton | B -mm- | C -mm- | L -mm- | Kornart | Körnung | Körnungs-Kennzahl (FEPA) | geschliffen | Härtegrade: sehr weich: C, D, E Weich: F, G, H Mittel: I, Jot, K, L, M Hart: N, O, P sehr hart: Qu, R, S, T | Bindung |
|---------------|-------------------|---------------|------|--------------|--------|--------|--------|-----------------|-----------|--------------------------|-------------|--|---------|
| 100229 | .251 | Bankstein | 9010 | 1 | 25 | 13 | 100 | Record-Arkansas | sehr fein | 500 | x | R | V |
| 100236 | .253 | Bankstein | 9010 | 1 | 50 | 20 | 125 | Record-Arkansas | sehr fein | 500 | x | R | V |
| 100251 | .255 | Bankstein | 9010 | 1 | 50 | 25 | 150 | Record-Arkansas | sehr fein | 500 | x | R | V |
| 100256 | .258a | Bankstein | 9010 | 1 | 50 | 20 | 200 | Record-Arkansas | sehr fein | 500 | x | R | V |
| 100258 | .258 | Bankstein | 9010 | 1 | 50 | 25 | 200 | Record-Arkansas | sehr fein | 500 | x | R | V |
| 100435 | .301 | Bankstein | 9010 | 1 | 25 | 13 | 100 | Silicium-Carbid | grob | 100 | x | P | V |
| 100467 | .307 | Bankstein | 9010 | 1 | 50 | 25 | 150 | Silicium-Carbid | grob | 100 | x | P | V |
| 100499 | .311 | Bankstein | 9010 | 1 | 50 | 25 | 200 | Silicium-Carbid | grob | 100 | x | P | V |
| 100430 | .300 | Bankstein | 9010 | 1 | 25 | 6 | 100 | Silicium-Carbid | mittel | 150 | x | P | V |
| 100436 | .301 | Bankstein | 9010 | 1 | 25 | 13 | 100 | Silicium-Carbid | mittel | 150 | x | P | V |
| 100469 | .307 | Bankstein | 9010 | 1 | 50 | 25 | 150 | Silicium-Carbid | mittel | 150 | x | P | V |
| 101000 | .311 | Bankstein | 9010 | 1 | 50 | 25 | 200 | Silicium-Carbid | mittel | 150 | x | P | V |
| 100431 | .300 | Bankstein | 9010 | 1 | 25 | 6 | 100 | Silicium-Carbid | fein | 280 | x | P | V |
| 100438 | .301 | Bankstein | 9010 | 1 | 25 | 13 | 100 | Silicium-Carbid | fein | 280 | x | P | V |
| 100470 | .307 | Bankstein | 9010 | 1 | 50 | 25 | 150 | Silicium-Carbid | fein | 280 | x | P | V |
| 100558 | .311 | Bankstein | 9010 | 1 | 50 | 25 | 200 | Silicium-Carbid | fein | 280 | x | P | V |
| 100529 | .59 | Dreikantfeile | 9020 | 6 | 10 | | 100 | Indiga | grob | 100 | x | O | V |
| 100538 | .62 | Dreikantfeile | 9020 | 3 | 13 | | 150 | Indiga | grob | 100 | x | O | V |
| 100541 | .63 | Dreikantfeile | 9020 | 3 | 16 | | 150 | Indiga | grob | 100 | x | O | V |
| 100544 | .64 | Dreikantfeile | 9020 | 3 | 20 | | 150 | Indiga | grob | 100 | x | O | V |
| 100550 | .66 | Dreikantfeile | 9020 | 3 | 20 | | 200 | Indiga | grob | 100 | x | O | V |
| 100524 | .57 | Dreikantfeile | 9020 | 6 | 6 | | 100 | Indiga | mittel | 150 | x | O | V |
| 100527 | .58 | Dreikantfeile | 9020 | 6 | 8 | | 100 | Indiga | mittel | 150 | x | O | V |
| 100530 | .59 | Dreikantfeile | 9020 | 6 | 10 | | 100 | Indiga | mittel | 150 | x | O | V |
| 100533 | .60 | Dreikantfeile | 9020 | 6 | 13 | | 100 | Indiga | mittel | 150 | x | O | V |
| 100539 | .62 | Dreikantfeile | 9020 | 3 | 13 | | 150 | Indiga | mittel | 150 | x | O | V |
| 100542 | .63 | Dreikantfeile | 9020 | 3 | 16 | | 150 | Indiga | mittel | 150 | x | O | V |
| 100545 | .64 | Dreikantfeile | 9020 | 3 | 20 | | 150 | Indiga | mittel | 150 | x | O | V |
| 100551 | .66 | Dreikantfeile | 9020 | 3 | 20 | | 200 | Indiga | mittel | 150 | x | O | V |
| 100525 | .57 | Dreikantfeile | 9020 | 6 | 6 | | 100 | Indiga | fein | 400 | x | O | V |
| 100528 | .58 | Dreikantfeile | 9020 | 6 | 8 | | 100 | Indiga | fein | 400 | x | O | V |
| 100531 | .59 | Dreikantfeile | 9020 | 6 | 10 | | 100 | Indiga | fein | 400 | x | O | V |

Lagerliste keramisch (V) und kunstharzgebundene (B) Schleiffeilen und Abziehsteine

(andere Formen und Größen können auf Kundenwunsch gefertigt werden)

| Artikelnummer | Katalog-Nr - alt- | Name | Form | Stück/ Karton | B -mm- | C -mm- | L -mm- | Kornart | Körnung | Körnungs-Kennzahl (FEPA) | geschliffen | Härtegrade: sehr weich: C, D, E Weich: F, G, H Mittel: I, Jot, K, L, M Hart: N, O, P sehr hart: Qu, R, S, T | Bindung |
|---------------|-------------------|---------------|------|---------------|--------|--------|--------|-----------------|-----------|--------------------------|-------------|--|---------|
| 100534 | .60 | Dreikantfeile | 9020 | 6 | 13 | | 100 | Indiga | fein | 400 | x | O | V |
| 100540 | .62 | Dreikantfeile | 9020 | 3 | 13 | | 150 | Indiga | fein | 400 | x | O | V |
| 100543 | .63 | Dreikantfeile | 9020 | 3 | 16 | | 150 | Indiga | fein | 400 | x | O | V |
| 100546 | .64 | Dreikantfeile | 9020 | 3 | 20 | | 150 | Indiga | fein | 400 | x | O | V |
| 100552 | .66 | Dreikantfeile | 9020 | 3 | 20 | | 200 | Indiga | fein | 400 | x | O | V |
| 100344 | .512 | Dreikantfeile | 9020 | 6 | 6 | | 100 | Record-Arkansas | sehr fein | 500 | x | R | V |
| 100348 | .514 | Dreikantfeile | 9020 | 6 | 10 | | 100 | Record-Arkansas | sehr fein | 500 | x | R | V |
| 100350 | .515 | Dreikantfeile | 9020 | 6 | 13 | | 100 | Record-Arkansas | sehr fein | 500 | x | R | V |
| 100355 | .518 | Dreikantfeile | 9020 | 3 | 16 | | 150 | Record-Arkansas | sehr fein | 500 | x | R | V |
| 101145 | .363 | Dreikantfeile | 9020 | 6 | 6 | | 100 | Silicium-Carbid | grob | 100 | x | P | V |
| 101148 | .364 | Dreikantfeile | 9020 | 6 | 8 | | 100 | Silicium-Carbid | grob | 100 | x | P | V |
| 101151 | .365 | Dreikantfeile | 9020 | 6 | 10 | | 100 | Silicium-Carbid | grob | 100 | x | P | V |
| 101154 | .366 | Dreikantfeile | 9020 | 6 | 13 | | 100 | Silicium-Carbid | grob | 100 | x | P | V |
| 101157 | .367 | Dreikantfeile | 9020 | 3 | 10 | | 150 | Silicium-Carbid | grob | 100 | x | P | V |
| 101205 | .1367 | Dreikantfeile | 9020 | 3 | 10 | | 150 | Silicium-Carbid | grob | 100 | | P | V |
| 101160 | .368 | Dreikantfeile | 9020 | 3 | 13 | | 150 | Silicium-Carbid | grob | 100 | x | P | V |
| 101163 | .369 | Dreikantfeile | 9020 | 3 | 16 | | 150 | Silicium-Carbid | grob | 100 | x | P | V |
| 101166 | .370 | Dreikantfeile | 9020 | 3 | 20 | | 150 | Silicium-Carbid | grob | 100 | x | P | V |
| 101175 | .372 | Dreikantfeile | 9020 | 2 | 20 | | 200 | Silicium-Carbid | grob | 100 | x | P | V |
| 101181 | .373 | Dreikantfeile | 9020 | 1 | 25 | | 250 | Silicium-Carbid | grob | 100 | x | P | V |
| 101146 | .363 | Dreikantfeile | 9020 | 6 | 6 | | 100 | Silicium-Carbid | mittel | 150 | x | P | V |
| 101149 | .364 | Dreikantfeile | 9020 | 6 | 8 | | 100 | Silicium-Carbid | mittel | 150 | x | P | V |
| 101152 | .365 | Dreikantfeile | 9020 | 6 | 10 | | 100 | Silicium-Carbid | mittel | 150 | x | P | V |
| 101155 | .366 | Dreikantfeile | 9020 | 6 | 13 | | 100 | Silicium-Carbid | mittel | 150 | x | P | V |
| 101158 | .367 | Dreikantfeile | 9020 | 3 | 10 | | 150 | Silicium-Carbid | mittel | 150 | x | P | V |
| 101161 | .368 | Dreikantfeile | 9020 | 3 | 13 | | 150 | Silicium-Carbid | mittel | 150 | x | P | V |
| 101164 | .369 | Dreikantfeile | 9020 | 3 | 16 | | 150 | Silicium-Carbid | mittel | 150 | x | P | V |
| 101167 | .370 | Dreikantfeile | 9020 | 3 | 20 | | 150 | Silicium-Carbid | mittel | 150 | x | P | V |
| 101176 | .372 | Dreikantfeile | 9020 | 2 | 20 | | 200 | Silicium-Carbid | mittel | 150 | x | P | V |
| 101147 | .363 | Dreikantfeile | 9020 | 6 | 6 | | 100 | Silicium-Carbid | fein | 280 | x | P | V |
| 101150 | .364 | Dreikantfeile | 9020 | 6 | 8 | | 100 | Silicium-Carbid | fein | 280 | x | P | V |
| 101153 | .365 | Dreikantfeile | 9020 | 6 | 10 | | 100 | Silicium-Carbid | fein | 280 | x | P | V |

Lagerliste keramisch (V) und kunstharzgebundene (B) Schleiffeilen und Abziehsteine

(andere Formen und Größen können auf Kundenwunsch gefertigt werden)

| Artikelnummer | Katalog-Nr - alt- | Name | Form | Stück/Karton | B -mm- | C -mm- | L -mm- | Kornart | Körnung | Körnungs-Kennzahl (FEPA) | geschliffen | Härtegrade: sehr weich: C, D, E Weich: F, G, H Mittel: I, Jot, K, L, M Hart: N, O, P sehr hart: Qu, R, S, T | Bindung |
|---------------|-------------------|---------------|------|--------------|--------|--------|--------|-----------------|-----------|--------------------------|-------------|--|---------|
| 101156 | .366 | Dreikantfeile | 9020 | 6 | 13 | | 100 | Silicium-Carbid | fein | 280 | x | P | V |
| 101159 | .367 | Dreikantfeile | 9020 | 3 | 10 | | 150 | Silicium-Carbid | fein | 280 | x | P | V |
| 101162 | .368 | Dreikantfeile | 9020 | 3 | 13 | | 150 | Silicium-Carbid | fein | 280 | x | P | V |
| 101165 | .369 | Dreikantfeile | 9020 | 3 | 16 | | 150 | Silicium-Carbid | fein | 280 | x | P | V |
| 101168 | .370 | Dreikantfeile | 9020 | 3 | 20 | | 150 | Silicium-Carbid | fein | 280 | x | P | V |
| 101177 | .372 | Dreikantfeile | 9020 | 2 | 20 | | 200 | Silicium-Carbid | fein | 280 | x | P | V |
| 100587 | .85 | Flachfeile | 9010 | 6 | 6 | 3 | 100 | Indiga | mittel | 150 | x | O | V |
| 100590 | .86 | Flachfeile | 9010 | 6 | 8 | 4 | 100 | Indiga | mittel | 150 | x | O | V |
| 100593 | .87 | Flachfeile | 9010 | 6 | 10 | 5 | 100 | Indiga | mittel | 150 | x | O | V |
| 100605 | .90 | Flachfeile | 9010 | 3 | 16 | 8 | 150 | Indiga | mittel | 150 | x | O | V |
| 100608 | .91 | Flachfeile | 9010 | 3 | 20 | 10 | 150 | Indiga | mittel | 150 | x | O | V |
| 100591 | .86 | Flachfeile | 9010 | 6 | 8 | 4 | 100 | Indiga | fein | 400 | x | O | V |
| 100594 | .86 | Flachfeile | 9010 | 6 | 10 | 5 | 100 | Indiga | fein | 400 | x | O | V |
| 100606 | .90 | Flachfeile | 9010 | 3 | 16 | 8 | 150 | Indiga | fein | 400 | x | O | V |
| 100609 | .91 | Flachfeile | 9010 | 3 | 20 | 10 | 150 | Indiga | fein | 400 | x | O | V |
| 100406 | .548 | Flachfeile | 9010 | 6 | 6 | 3 | 100 | Record-Arkansas | sehr fein | 500 | x | R | V |
| 100407 | .549 | Flachfeile | 9010 | 6 | 8 | 4 | 100 | Record-Arkansas | sehr fein | 500 | x | R | V |
| 100418 | .555 | Flachfeile | 9010 | 3 | 20 | 10 | 150 | Record-Arkansas | sehr fein | 500 | x | R | V |
| 100421 | .557 | Flachfeile | 9010 | 3 | 20 | 10 | 200 | Record-Arkansas | sehr fein | 500 | x | R | V |
| 100244 | .392 | Flachfeile | 9010 | 6 | 8 | 4 | 100 | Silicium-Carbid | grob | 100 | x | P | V |
| 100252 | .394 | Flachfeile | 9010 | 6 | 13 | 6 | 100 | Silicium-Carbid | grob | 100 | x | P | V |
| 100265 | .590 | Flachfeile | 9010 | 3 | 10 | 5 | 150 | Silicium-Carbid | grob | 100 | x | P | V |
| 100270 | .591 | Flachfeile | 9010 | 3 | 13 | 6 | 150 | Silicium-Carbid | grob | 100 | x | P | V |
| 100274 | .592 | Flachfeile | 9010 | 3 | 16 | 8 | 150 | Silicium-Carbid | grob | 100 | x | P | V |
| 100277 | .593 | Flachfeile | 9010 | 3 | 20 | 10 | 150 | Silicium-Carbid | grob | 100 | x | P | V |
| 100245 | .392 | Flachfeile | 9010 | 6 | 8 | 4 | 100 | Silicium-Carbid | mittel | 150 | x | P | V |
| 100249 | .393 | Flachfeile | 9010 | 6 | 10 | 5 | 100 | Silicium-Carbid | mittel | 150 | x | P | V |
| 100254 | .394 | Flachfeile | 9010 | 6 | 13 | 6 | 100 | Silicium-Carbid | mittel | 150 | x | P | V |
| 100267 | .590 | Flachfeile | 9010 | 3 | 10 | 5 | 150 | Silicium-Carbid | mittel | 150 | x | P | V |
| 100271 | .591 | Flachfeile | 9010 | 3 | 13 | 6 | 150 | Silicium-Carbid | mittel | 150 | x | P | V |
| 100275 | .592 | Flachfeile | 9010 | 3 | 16 | 8 | 150 | Silicium-Carbid | mittel | 150 | x | P | V |
| 100279 | .593 | Flachfeile | 9010 | 3 | 20 | 10 | 150 | Silicium-Carbid | mittel | 150 | x | P | V |

Lagerliste keramisch (V) und kunstharzgebundene (B) Schleiffeilen und Abziehsteine

(andere Formen und Größen können auf Kundenwunsch gefertigt werden)

| Artikelnummer | Katalog-Nr - alt- | Name | Form | Stück/Karton | B -mm- | C -mm- | L -mm- | Kornart | Körnung | Körnungszahl (FEPA) | geschliffen | Härtegrade: sehr weich: C, D, E Weich: F, G, H Mittel: I, Jot, K, L, M Hart: N, O, P sehr hart: Qu, R, S, T | Bindung |
|---------------|-------------------|------------------|------|--------------|--------|--------|--------|----------------------|-----------|---------------------|-------------|--|---------|
| 100305 | .598 | Flachfeile | 9010 | 1 | 30 | 15 | 250 | Silicium-Carbid | mittel | 150 | x | P | V |
| 100246 | .392 | Flachfeile | 9010 | 6 | 8 | 4 | 100 | Silicium-Carbid | fein | 280 | x | P | V |
| 100255 | .394 | Flachfeile | 9010 | 6 | 13 | 6 | 100 | Silicium-Carbid | fein | 280 | x | P | V |
| 100268 | .590 | Flachfeile | 9010 | 3 | 10 | 5 | 150 | Silicium-Carbid | fein | 280 | x | P | V |
| 100276 | .592 | Flachfeile | 9010 | 3 | 16 | 8 | 150 | Silicium-Carbid | fein | 280 | x | P | V |
| 100280 | .593 | Flachfeile | 9010 | 3 | 20 | 10 | 150 | Silicium-Carbid | fein | 280 | x | P | V |
| 100306 | .598 | Flachfeile | 9010 | 1 | 30 | 15 | 250 | Silicium-Carbid | fein | 280 | x | P | V |
| 100401 | .482 | Flachfeile-Kombi | 9010 | 3 | 25 | 15 | 200 | Silicium-Carbid grün | grob/fein | 100/280 | x | P | V |
| 100563 | .77 | Halbrundfeile | 9040 | 6 | 6 | 3 | 100 | Indiga | mittel | 150 | x | O | V |
| 100566 | .78 | Halbrundfeile | 9040 | 6 | 8 | 4 | 100 | Indiga | mittel | 150 | x | O | V |
| 100569 | .79 | Halbrundfeile | 9040 | 6 | 10 | 5 | 100 | Indiga | mittel | 150 | x | O | V |
| 100578 | .82 | Halbrundfeile | 9040 | 3 | 13 | 6 | 150 | Indiga | mittel | 150 | x | O | V |
| 100581 | .83 | Halbrundfeile | 9040 | 3 | 16 | 8 | 150 | Indiga | mittel | 150 | x | O | V |
| 100564 | .77 | Halbrundfeile | 9040 | 6 | 6 | 3 | 100 | Indiga | fein | 400 | x | O | V |
| 100567 | .78 | Halbrundfeile | 9040 | 6 | 8 | 4 | 100 | Indiga | fein | 400 | x | O | V |
| 100570 | .79 | Halbrundfeile | 9040 | 6 | 10 | 5 | 100 | Indiga | fein | 400 | x | O | V |
| 100579 | .82 | Halbrundfeile | 9040 | 3 | 13 | 6 | 150 | Indiga | fein | 400 | x | O | V |
| 100394 | .538 | Halbrundfeile | 9040 | 6 | 10 | 5 | 100 | Record-Arkansas | sehr fein | 500 | x | R | V |
| 100399 | .542 | Halbrundfeile | 9040 | 3 | 16 | 8 | 150 | Record-Arkansas | sehr fein | 500 | x | R | V |
| 100150 | .383 | Halbrundfeile | 9040 | 6 | 6 | 3 | 100 | Silicium-Carbid | mittel | 150 | x | P | V |
| 100165 | .384 | Halbrundfeile | 9040 | 6 | 8 | 4 | 100 | Silicium-Carbid | mittel | 150 | x | P | V |
| 100168 | .385 | Halbrundfeile | 9040 | 6 | 10 | 5 | 100 | Silicium-Carbid | mittel | 150 | x | P | V |
| 100177 | .387 | Halbrundfeile | 9040 | 3 | 10 | 5 | 150 | Silicium-Carbid | mittel | 150 | x | P | V |
| 100182 | .388 | Halbrundfeile | 9040 | 3 | 13 | 6 | 150 | Silicium-Carbid | mittel | 150 | x | P | V |
| 100187 | .389 | Halbrundfeile | 9040 | 3 | 16 | 8 | 150 | Silicium-Carbid | mittel | 150 | x | P | V |
| 100215 | .582 | Halbrundfeile | 9040 | 2 | 20 | 10 | 200 | Silicium-Carbid | mittel | 150 | x | P | V |
| 100151 | .383 | Halbrundfeile | 9040 | 6 | 6 | 3 | 100 | Silicium-Carbid | fein | 280 | x | P | V |
| 100166 | .384 | Halbrundfeile | 9040 | 6 | 8 | 4 | 100 | Silicium-Carbid | fein | 280 | x | P | V |
| 100169 | .385 | Halbrundfeile | 9040 | 6 | 10 | 5 | 100 | Silicium-Carbid | fein | 280 | x | P | V |
| 100179 | .387 | Halbrundfeile | 9040 | 3 | 10 | 5 | 150 | Silicium-Carbid | fein | 280 | x | P | V |
| 100184 | .388 | Halbrundfeile | 9040 | 3 | 13 | 6 | 150 | Silicium-Carbid | fein | 280 | x | P | V |
| 100189 | .389 | Halbrundfeile | 9040 | 3 | 16 | 8 | 150 | Silicium-Carbid | fein | 280 | x | P | V |

Lagerliste keramisch (V) und kunstharzgebundene (B) Schleiffeilen und Abziehsteine

(andere Formen und Größen können auf Kundenwunsch gefertigt werden)

| Artikelnummer | Katalog-Nr - alt- | Name | Form | Stück/Karton | B -mm- | C -mm- | L -mm- | Kornart | Körnung | Körnungszahl (FEPA) | geschliffen | Härtegrade: sehr weich: C, D, E Weich: F, G, H Mittel: I, Jot, K, L, M Hart: N, O, P sehr hart: Qu, R, S, T | Bindung |
|---------------|-------------------|-----------------------------------|-------|--------------|---------|--------|--------|-----------------|-----------|---------------------|-------------|--|---------|
| 100217 | .582 | Halbrundfeile | 9040 | 2 | 20 | 10 | 200 | Silicium-Carbid | fein | 280 | x | P | V |
| 100411 | .69 | Rundfeile | 9030 | 6 | 6 | | 100 | Indiga | mittel | 150 | x | O | V |
| 100417 | .70 | Rundfeile | 9030 | 6 | 8 | | 100 | Indiga | mittel | 150 | x | O | V |
| 100424 | .71 | Rundfeile | 9030 | 6 | 10 | | 100 | Indiga | mittel | 150 | x | O | V |
| 100413 | .69 | Rundfeile | 9030 | 6 | 6 | | 100 | Indiga | fein | 400 | - | O | V |
| 100419 | .70 | Rundfeile | 9030 | 6 | 8 | | 100 | Indiga | fein | 400 | x | O | V |
| 100426 | .71 | Rundfeile | 9030 | 6 | 10 | | 100 | Indiga | fein | 400 | x | O | V |
| 100372 | .524 | Rundfeile | 9030 | 6 | 6 | | 100 | Record-Arkansas | sehr fein | 500 | x | R | V |
| 100373 | .525 | Rundfeile | 9030 | 6 | 8 | | 100 | Record-Arkansas | sehr fein | 500 | x | R | V |
| 100376 | .526 | Rundfeile | 9030 | 6 | 10 | | 100 | Record-Arkansas | sehr fein | 500 | x | R | V |
| 100378 | .527 | Rundfeile | 9030 | 6 | 13 | | 100 | Record-Arkansas | sehr fein | 500 | x | R | V |
| 100013 | .375 | Rundfeile | 9030 | 6 | 6 | | 100 | Silicium-Carbid | mittel | 150 | x | P | V |
| 100812 | .1375 | Rundfeile | 9030 | 6 | 6 | | 100 | Silicium-Carbid | mittel | 150 | - | P | V |
| 100024 | .376 | Rundfeile | 9030 | 6 | 8 | | 100 | Silicium-Carbid | mittel | 150 | x | P | V |
| 100034 | .377 | Rundfeile | 9030 | 6 | 10 | | 100 | Silicium-Carbid | mittel | 150 | x | P | V |
| 100052 | .379 | Rundfeile | 9030 | 3 | 10 | | 150 | Silicium-Carbid | mittel | 150 | x | P | V |
| 100086 | .380 | Rundfeile | 9030 | 3 | 13 | | 150 | Silicium-Carbid | mittel | 150 | x | P | V |
| 100096 | .381 | Rundfeile | 9030 | 3 | 16 | | 150 | Silicium-Carbid | mittel | 150 | x | P | V |
| 100016 | .375 | Rundfeile | 9030 | 6 | 6 | | 100 | Silicium-Carbid | fein | 280 | x | O | V |
| 100027 | .376 | Rundfeile | 9030 | 6 | 8 | | 100 | Silicium-Carbid | fein | 280 | x | P | V |
| 100036 | .377 | Rundfeile | 9030 | 6 | 10 | | 100 | Silicium-Carbid | fein | 280 | x | P | V |
| 100054 | .379 | Rundfeile | 9030 | 3 | 10 | | 150 | Silicium-Carbid | fein | 280 | x | P | V |
| 100092 | .380 | Rundfeile | 9030 | 3 | 13 | | 150 | Silicium-Carbid | fein | 280 | x | P | V |
| 100097 | .381 | Rundfeile | 9030 | 3 | 16 | | 150 | Silicium-Carbid | fein | 280 | x | P | V |
| 100342 | .406 | Rundfeile, konisch abgestumpft | 9030A | 3 | 13 | 6 | 150 | Silicium-Carbid | grob | 100 | x | P | V |
| 100334 | .404 | Rundfeile, konisch spitz | 9030B | 6 | 8/spitz | | 75 | Silicium-Carbid | mittel | 150 | x | P | V |
| 100335 | .404 | Rundfeile, konisch spitz | 9030B | 6 | 8/spitz | | 75 | Silicium-Carbid | fein | 280 | x | P | V |
| 100458 | .47 | Vierkantfeile | 9011 | 6 | 10 | 10 | 100 | Indiga | grob | 100 | x | O | V |
| 100491 | .51 | Vierkantfeile | 9011 | 3 | 16 | 16 | 150 | Indiga | grob | 100 | x | O | V |
| 100500 | .52 | Vierkantfeile | 9011 | 3 | 20 | 20 | 150 | Indiga | grob | 100 | x | O | V |
| 100456 | .46 | Vierkantfeile | 9011 | 6 | 8 | 8 | 100 | Indiga | mittel | 150 | x | O | V |

Lagerliste keramisch (V) und kunstharzgebundene (B) Schleiffeilen und Abziehsteine

(andere Formen und Größen können auf Kundenwunsch gefertigt werden)

| Artikel- nummer | Katalog -Nr - alt- | Name | Form | Stück/ Karton | B -mm- | C -mm- | L -mm- | Kornart | Körnung | Körnungs- Kennzahl (FEPA) | geschliffen | Härtegrade: sehr weich: C, D, E Weich: F, G, H Mittel: I, Jot, K, L, M Hart: N, O, P sehr hart: Qu, R, S, T | Bindung |
|--------------------|--------------------------|---------------|------|------------------|-----------|-----------|-----------|-----------------|-----------|---------------------------------|-------------|--|---------|
| 100460 | .47 | Vierkantfeile | 9011 | 6 | 10 | 10 | 100 | Indiga | mittel | 150 | x | O | V |
| 100487 | .50 | Vierkantfeile | 9011 | 3 | 13 | 13 | 150 | Indiga | mittel | 150 | x | O | V |
| 100495 | .51 | Vierkantfeile | 9011 | 3 | 16 | 16 | 150 | Indiga | mittel | 150 | x | O | V |
| 100503 | .52 | Vierkantfeile | 9011 | 3 | 20 | 20 | 150 | Indiga | mittel | 150 | x | O | V |
| 100453 | .45 | Vierkantfeile | 9011 | 6 | 6 | 6 | 100 | Indiga | fein | 400 | x | O | V |
| 100457 | .46 | Vierkantfeile | 9011 | 6 | 8 | 8 | 100 | Indiga | fein | 400 | x | O | V |
| 100462 | .47 | Vierkantfeile | 9011 | 6 | 10 | 10 | 100 | Indiga | fein | 400 | x | O | V |
| 100488 | .50 | Vierkantfeile | 9011 | 3 | 13 | 13 | 150 | Indiga | fein | 400 | x | O | V |
| 100497 | .51 | Vierkantfeile | 9011 | 3 | 16 | 16 | 150 | Indiga | fein | 400 | x | O | V |
| 100505 | .52 | Vierkantfeile | 9011 | 3 | 20 | 20 | 150 | Indiga | fein | 400 | x | O | V |
| 100313 | .500 | Vierkantfeile | 9011 | 6 | 6 | 6 | 100 | Record-Arkansas | sehr fein | 500 | x | R | V |
| 100316 | .501 | Vierkantfeile | 9011 | 6 | 8 | 8 | 100 | Record-Arkansas | sehr fein | 500 | x | R | V |
| 100318 | .502 | Vierkantfeile | 9011 | 6 | 10 | 10 | 100 | Record-Arkansas | sehr fein | 500 | x | R | V |
| 100321 | .503 | Vierkantfeile | 9011 | 6 | 13 | 13 | 100 | Record-Arkansas | sehr fein | 500 | x | R | V |
| 100325 | .505 | Vierkantfeile | 9011 | 3 | 13 | 13 | 150 | Record-Arkansas | sehr fein | 500 | x | R | V |
| 100327 | .506 | Vierkantfeile | 9011 | 3 | 16 | 16 | 150 | Record-Arkansas | sehr fein | 500 | x | R | V |
| 100336 | .509 | Vierkantfeile | 9011 | 2 | 20 | 20 | 200 | Record-Arkansas | sehr fein | 500 | x | R | V |
| 101097 | .351 | Vierkantfeile | 9011 | 6 | 6 | 6 | 100 | Silicium-Carbid | grob | 100 | x | P | V |
| 101100 | .352 | Vierkantfeile | 9011 | 6 | 8 | 8 | 100 | Silicium-Carbid | grob | 100 | x | P | V |
| 101103 | .353 | Vierkantfeile | 9011 | 6 | 10 | 10 | 100 | Silicium-Carbid | grob | 100 | x | P | V |
| 101106 | .354 | Vierkantfeile | 9011 | 6 | 13 | 13 | 100 | Silicium-Carbid | grob | 100 | x | P | V |
| 101109 | .355 | Vierkantfeile | 9011 | 3 | 10 | 10 | 150 | Silicium-Carbid | grob | 100 | | P | V |
| 101112 | .356 | Vierkantfeile | 9011 | 3 | 13 | 13 | 150 | Silicium-Carbid | grob | 100 | x | P | V |
| 101115 | .357 | Vierkantfeile | 9011 | 3 | 16 | 16 | 150 | Silicium-Carbid | grob | 100 | x | P | V |
| 101118 | .358 | Vierkantfeile | 9011 | 3 | 20 | 20 | 150 | Silicium-Carbid | grob | 100 | x | P | V |
| 101127 | .360 | Vierkantfeile | 9011 | 2 | 20 | 20 | 200 | Silicium-Carbid | grob | 100 | x | P | V |
| 101098 | .351 | Vierkantfeile | 9011 | 6 | 6 | 6 | 100 | Silicium-Carbid | mittel | 150 | x | P | V |
| 101101 | .352 | Vierkantfeile | 9011 | 6 | 8 | 8 | 100 | Silicium-Carbid | mittel | 150 | x | P | V |
| 101104 | .353 | Vierkantfeile | 9011 | 6 | 10 | 10 | 100 | Silicium-Carbid | mittel | 150 | x | P | V |
| 101107 | .354 | Vierkantfeile | 9011 | 6 | 13 | 13 | 100 | Silicium-Carbid | mittel | 150 | x | P | V |
| 101110 | .355 | Vierkantfeile | 9011 | 3 | 10 | 10 | 150 | Silicium-Carbid | mittel | 150 | | P | V |
| 101113 | .356 | Vierkantfeile | 9011 | 3 | 13 | 13 | 150 | Silicium-Carbid | mittel | 150 | x | P | V |

Lagerliste keramisch (V) und kunstharzgebundene (B) Schleiffeilen und Abziehsteine

(andere Formen und Größen können auf Kundenwunsch gefertigt werden)

| Artikel- nummer | Katalog -Nr - alt- | Name | Form | Stück/ Karton | B -mm- | C -mm- | L -mm- | Kornart | Körnung | Körnungs- Kennzahl (FEPA) | geschliffen | Härtegrade: sehr weich: C, D, E Weich: F, G, H Mittel: I, Jot, K, L, M Hart: N, O, P sehr hart: Qu, R, S, T | Bindung |
|--------------------|--------------------------|--|------|------------------|-----------|-----------|-----------|-----------------|---------|---------------------------------|-------------|--|---------|
| 101116 | .357 | Vierkantfeile | 9011 | 3 | 16 | 16 | 150 | Silicium-Carbid | mittel | 150 | x | P | V |
| 101119 | .358 | Vierkantfeile | 9011 | 3 | 20 | 20 | 150 | Silicium-Carbid | mittel | 150 | x | P | V |
| 101128 | .360 | Vierkantfeile | 9011 | 2 | 20 | 20 | 200 | Silicium-Carbid | mittel | 150 | x | P | V |
| 101099 | .351 | Vierkantfeile | 9011 | 6 | 6 | 6 | 100 | Silicium-Carbid | fein | 280 | x | P | V |
| 101102 | .352 | Vierkantfeile | 9011 | 6 | 8 | 8 | 100 | Silicium-Carbid | fein | 280 | x | P | V |
| 101105 | .353 | Vierkantfeile | 9011 | 6 | 10 | 10 | 100 | Silicium-Carbid | fein | 280 | x | P | V |
| 101108 | .354 | Vierkantfeile | 9011 | 6 | 13 | 13 | 100 | Silicium-Carbid | fein | 280 | x | P | V |
| 101111 | .355 | Vierkantfeile | 9011 | 3 | 10 | 10 | 150 | Silicium-Carbid | fein | 280 | x | P | V |
| 101114 | .356 | Vierkantfeile | 9011 | 3 | 13 | 13 | 150 | Silicium-Carbid | fein | 280 | x | P | V |
| 101117 | .357 | Vierkantfeile | 9011 | 3 | 16 | 16 | 150 | Silicium-Carbid | fein | 280 | x | P | V |
| 101120 | .358 | Vierkantfeile | 9011 | 3 | 20 | 20 | 150 | Silicium-Carbid | fein | 280 | x | P | V |
| 101129 | .360 | Vierkantfeile | 9011 | 2 | 20 | 20 | 200 | Silicium-Carbid | fein | 280 | x | P | V |
| 174091 | | Vierkantfeile, Längsseiten abgerundet, Radius 2 | 9011 | 3 | 20 | 20 | 200 | Silicium-Carbid | fein | 280 | x | P | V |